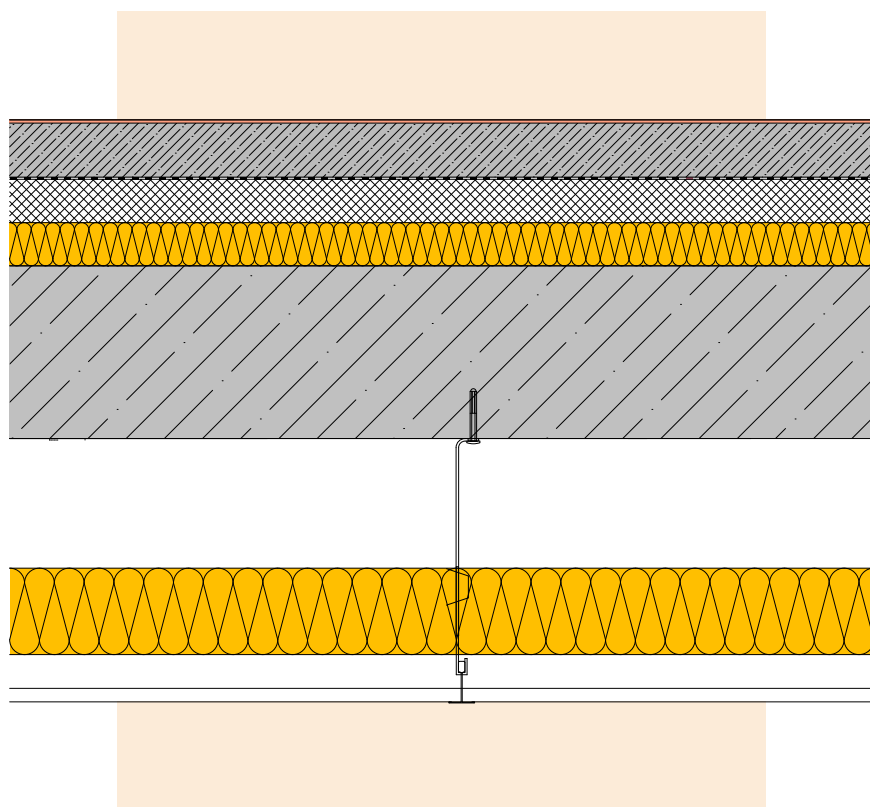


Styk obvodovej steny a železobetónového stropu s Gyprex Alba



Skladba v cm

Podlaha

- 5,0 Betónová mazanina
- 0,2 ISOVER Rewafol
- 4,0 ISOVER EPS NEOFLOOR 200
- 3,0 ISOVER T-N
- 16,0 Železobetónová stropná doska
- 0,2 ISOVER Rewafol
- 8,0 ISOVER ORSIK
- 6,0 Vodorovný, nosný a montážny profil R-UD,CD
- 2,5 SDK Rigips typu H (2x12.5 mm)